

cod. 1MPZN00

Wc monoblocco 4,5-3 lt. scarico a parete trasformabile a terra tramite curva tecnica.

Monobloc WC outlet to wall 4,5-3 lt. Commutable in outlet to floor by a pipe fitting.

Stand-kombination-wc mit Wandabfluss, durch Kurventechnik auf Bodenabfluss umrüstbar. 4,5 lt.

cod. 1CMSZ00

Cassetta in ceramica con coperchio.

Ceramic cistern with lid.

Spülkasten aus keramik mit deckel.

cod. 5BASZ00

Batteria di scarico con dispositivo dual flush 3/4,5 lt.

Flushing mechanism with dual flush device 3/4,5 litre.

Spülkasten mit 2-Mengen-Spültaste zu 3/4,5 l.

cod. 5KRBSZ00

Kit raccordo per alimentazione cassetta.

Pipe fittings kit for cistern feeding.

Anschlussgarnitur für Spülkastenversorgung.

cod. 5SCSTP000

Sedile soft-close plus in resina inalterabile.

Soft-close Seat-cover Plus made of unalterable resin.

WC-Sitz SoftClose plus aus beständigem Harz.

cod. 5SCSTF000

Sedile soft-close in resina inalterabile.

Soft-close Seat-cover made of unalterable resin.

WC-Sitz SoftClose aus beständigem Harz.

cod. 5SCST000

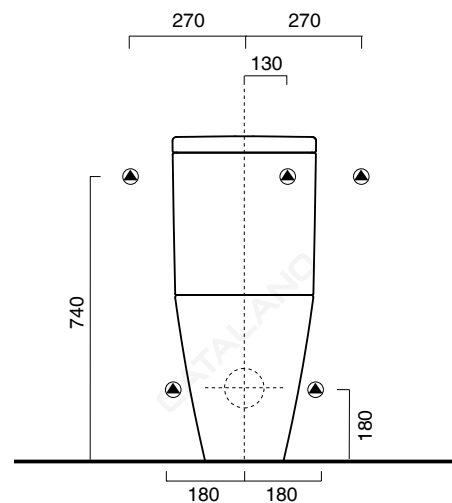
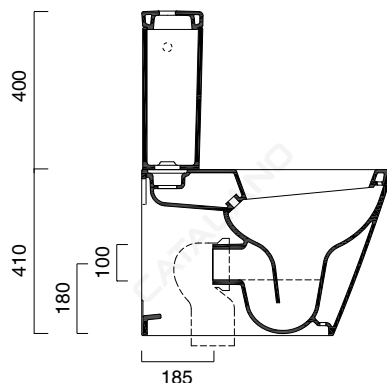
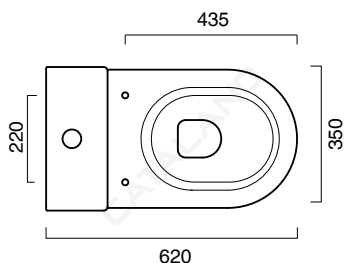
Sedile in resina inalterabile.

Seat-cover made of unalterable resin.

WC-Sitz aus beständigem Harz.



CE EN 997 - CL1 - 5A



MADE IN ITALY

CATAglaze

É una barriera totale a prova di sporco. Creando una superficie liscia e planare, elimina i micro avvallamenti della ceramica, evitando per sempre alle macchie di aderire.

Is a total bacteria-proof barrier. By creating a perfectly smooth and flat surface, it eliminates the micro-depressions of ceramics and does not allow dirt to stick on it anymore.

Cataglaze bildet eine schmutzabweisende Barriere. Dank der perfekt glatten und ebenen Oberfläche werden Vertiefungen in der Keramik beseitigt und dadurch das Anhaften von Schmutz und Kalk deutlich reduziert.

GARANZIA

Il rivenditore sostituirà i prodotti con difetti di fabbricazione entro due anni dalla consegna.

Your retailer will replace products with faults of manufacturing within two years from delivery date.

Der Wiederverkäufer wird Produkte mit Fabrikationsfehlern innerhalb 2 Jahren seit Zustellung ersetzen.

PULIZIA

Si consiglia di pulire con acqua tiepida e detersivo non abrasivo.

The maintenance has to be done with tepid water and not abrasive detergents.

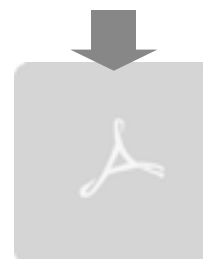
Für die Reinigung empfiehlt sich lauwarmes Wasser und keine Scheuermittel zu verwenden.

DICHIARAZIONE DI PERFORMANCE - DOP N° 997

Scarica il documento al seguente link a lato:

Click the link on the side to download the document:

Klicken Sie auf den Link zum Herunterladen des Dokuments:



WATER LABEL

Una nuova etichetta informativa accompagna i WC Catalano, attribuita e certificata dalla The Water Label Company. L'etichetta mostra una classificazione di performance, indicando il volume massimo d'acqua che il wc utilizza nella fase di scarico.

All Catalano WCs have a new label, certified and issued by The Water Label Company. The label shows a performance ranking, indicating the maximum water volume of the toilet's flush.

Die Catalano-WCs besitzen eine neue Zertifizierung, die von der Water Label Company vergeben wird. Die Zertifizierung stellt eine Leistungsklassifizierung dar und gibt das maximale Wasservolumen an, das ein WC bei der Spülung verbraucht.

